

Regelaar voor één verdamper

EKC 414A1

Introductie

Toepassing

De regelaar vormt samen met de juiste ventielen en sensoren een complete regeling voor koel- en vriestoeepassingen en vervangt min of meer alle andere regelingen als thermostaten en tijdklokken.

De relais worden gebruikt voor het schakelen van:

- Compressor
- Ventilator(en)
- Ontdooiing
- Alarm
- Verlichting / rolgordijnen

De regelaar is geschikt voor toepassing op één verdamper.

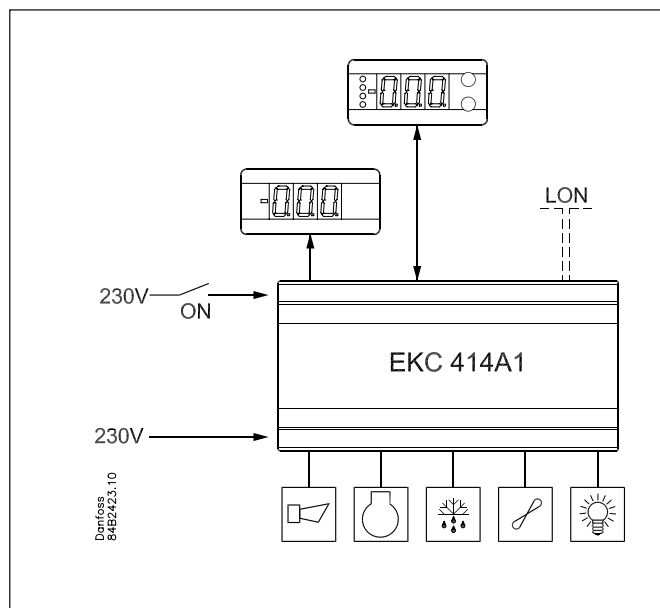
Bediening / instelling

De regelaar is op het front niet voorzien van bedieningstoetsen, immers na instelling en opstart is geen verdere bediening nodig. Het instellen van de parameters kan op de volgende manieren plaatsvinden:

- Via een aangesloten display met bedieningstoetsen
 - Het display toont de huidige metingen en instellingen in het instelmenu
 - In geval van problemen wordt de relevante foutcode weergegeven in het display
 - Vier LED's tonen de actuele systeemfuncties:
 - › koelactie
 - › pulsaties AKV ventiel
 - › ontdooiing
 - › ventilatorwerking
 - › in geval van alarm zullen de LED's 1, 3 en 4 gelijktijdig knipperen
- Via de datacommunicatie
 - De regelaar kan samen met andere producten uit het ADAP-KOOL® regel- en beveiligingssysteem worden toegepast. De instelling, bewaking en dataverzameling kan dan worden verzorgd met behulp van een PC - ter plaatse of door een servicecentrale op afstand

Display voor de gebruiker

Een display zonder bedieningstoetsen kan worden aangesloten om de temperatuur van het koelobject te tonen.



Inject ON functie

Het AKV ventiel sluit als het 230 V signaal op de ON ingang wordt onderbroken of als het een signaal krijgt via de datacommunicatie (Master control).

De ventilatoruitgang kan eveneens hierdoor worden uitgeschakeld.

Als voor de 'master control' optie wordt gekozen, hoeft de ON ingang niet meer bedraad te worden (parameter o29)

Digitale ingang

Een digitale ingang kan worden gedefinieerd voor één van de volgende toepassingen:

- Deuralarm
- Externe ontdooistart
- Dag / nacht omschakeling
- Start / stop van de regeling
- Gecombineerde ontdooi start / stop bij master / slave functie

Randverwarming

Als een randverwarmingsfunctie gewenst is, kan één van de volgende relais gedefinieerd worden hiervoor; alarmrelais, compressorrelais of het lichtrelais.

Datacommunicatie

De regelaar is voorzien van ingebouwde LON RS 485 communicatie. Zie voor meer details pagina 18.

Functies

Vloeistofinspuiting verdamer

De vloeistofinspuiting wordt geregeld op basis van de signalen van de drukopnemer Po, de temperatuursensor S2 en de luchttemperatuur. De regeling creëert een AAN / UIT signaal naar het AKV ventiel waardoor de oververhitting onder alle omstandigheden zo laag mogelijk wordt gehouden.

Het AKV ventiel is zowel expansieventiel als magneetklep.

Temperatuurregeling

De temperatuur wordt geregeld op basis van de signalen van één of twee temperatuursensoren. Bij toepassing van één sensor kan deze dan wel in de luchtintrede dan wel in de luchtuittrede van de verdamer worden geplaatst. Bij toepassing van twee sensoren worden deze zowel in de lucht in- als uittrede geplaatst. Via een instelling is het dan mogelijk de invloed op de regeling van de sensoren vast te leggen.

De temperatuurregeling kan op twee manieren plaatsvinden:

- AAN / UIT regeling met bijbehorende differentie
- modulerende temperatuurregeling waarbij de temperatuur binnen nauwe grenzen continue wordt onderhouden.

Modulerende temperatuurregeling kan alleen in centrale installaties worden toegepast. Bij decentrale installaties dient altijd de AAN / UIT regeling geselecteerd te worden.

In centrale installaties kan voor één van beide regelingen worden gekozen.

Ontdooien

De regelaar is in staat een ontdooicyclus 'x' keer per dag te starten. De regelaar kan ook een extern signaal ontvangen van een andere regelaar via de DI ingang (master / slave). Verder is het mogelijk een ontdooicyclus te starten vanaf het bedieningsdisplay of via de datacommunicatie vanuit de gateway.

Een ontdooicyclus kan worden beëindigd op basis van temperatuur (meestal gemeten door de S5 sensor) of op basis van tijd. Combinatie van temperatuur en tijd als maximum is eveneens mogelijk.

Verlichting / rolgordijnen

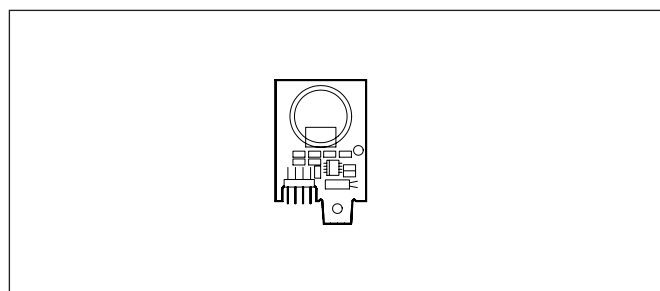
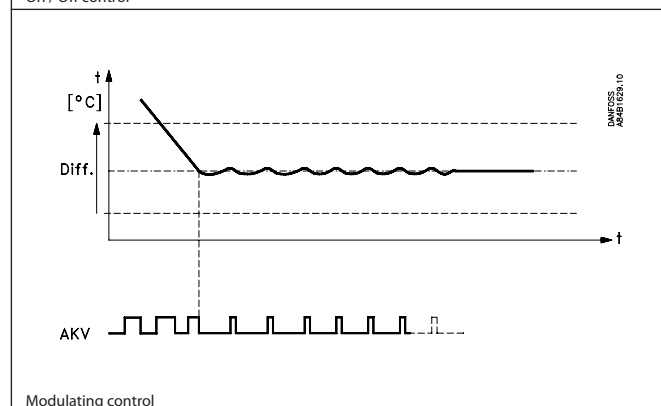
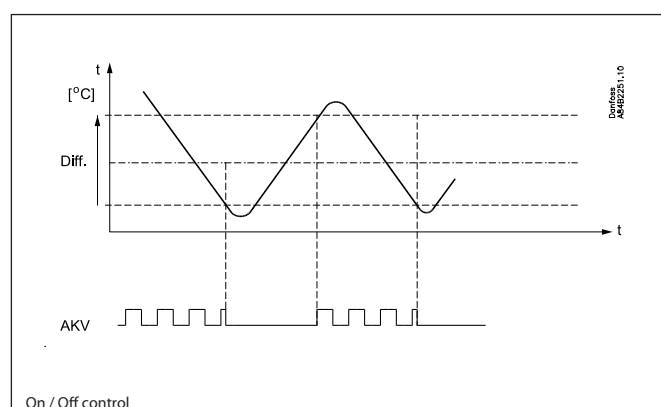
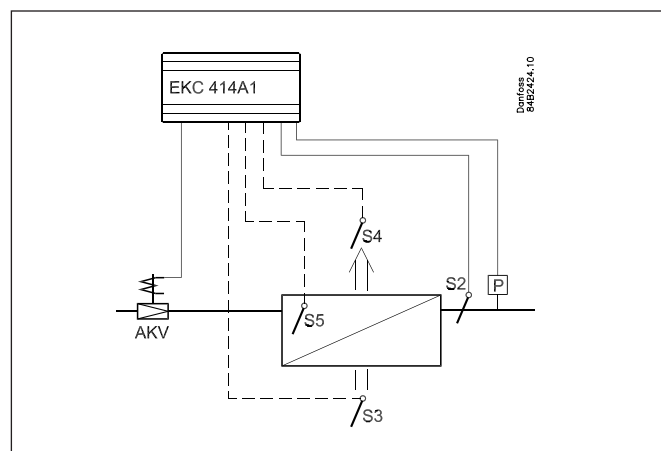
Via de dag / nachtfunctie (omschakeling middels de DI ingang of via de override functie van de gateway) kan een relais worden geschakeld voor de verlichting en de rolgordijnen.

'Real time' klok module (Optie)

Als de regelaar zonder datacommunicatie is uitgevoerd en de ontdooiing moet op specifieke tijden worden uitgevoerd, kan een 'real time' klok worden geplaatst.

De regelaar is standaard zo uitgevoerd dat de module zeer eenvoudig te plaatsen is.

Per dag kunnen 6 ontdooiingen geprogrammeerd worden. De module heeft batterij back-up.



Funcieoverzicht

Funcie	Parameter	Parameter bij bediening via data-communicatie
Thermostaatfunctie		Thermostat control
Setpoint De regeling is gebaseerd op de ingestelde uitschakelwaarde. Verandering van de instelwaarde kan worden gelimiteerd /geblokkeerd met de instellingen onder r02 en r03.	-	Cutout temp
Differentie Wanneer de temperatuur hoger is dan het setpoint plus de differentie, zal het compressorrelais worden ingeschakeld. Het wordt uitgeschakeld wanneer de temperatuur onder het setpoint komt. <div style="text-align: center; margin-top: 10px;"> </div>	r01	Differential
Setpoint begrenzing De instelmogelijkheden voor het setpoint kunnen worden begrensd, waardoor ontoelaatbare instellingen niet mogelijk zijn.		
Bovengrensinstelling	r02	Max Cutout
Ondergrensinstelling	r03	Min Cutout
Temperatuurweergave Instelling voor weergave van de temperatuureenheid in °C of in °F	r05	Temp. unit °C=0 (AKM geeft alleen °C)
Correctie van het S4 luchtuitredesignaal (compensatie mogelijk voor lange kabellengten)	r09	Adjust S4
Correctie van het S3 luchtintredesignaal (compensatie mogelijk voor lange kabellengten)	r10	Adjust S3
Start / stop van de insputing Met deze instelling kan de insputing gestart en gestopt worden. Dit kan ook door middel van een externe schakelaar aangesloten op de DI ingang.	r12	Main Switch
Nachtverschuiving Het setpoint van de thermostaat kan worden verhoogd met deze waarde bij omschakeling van dag naar nacht. (Selecteer een negatieve waarde bij koude-accumulatie.)	r13	Night offset
Thermostaatfunctie Hier wordt gedefinieerd hoe de thermostaat moet werken, als AAN / UIT thermostaat of modulerend. 1: AAN / UIT thermostaat 2: Modulerend Bij modulerende werking zal zoveel koudemiddel worden ingespoten als nodig is om de juiste temperatuur binnen nauwe grenzen te handhaven. (Tref = setpoint + ½ differentie). De differentie bij modulerende werking niet lager instellen dan 5K bij regeling op S4 en 3K bij gebruik S3. Bij decentrale installaties altijd AAN / UIT thermostaat selecteren.	r14	Therm. mode

Selectie van de thermostaatsensor Hier kunt u de sensor kiezen die de thermostaat moet gebruiken, S3, S4 of een combinatie van beide sensors. Met de instelling 0% wordt alleen S3 (luchtintrede) gebruikt. Bij 100% alleen S4 (uittrede) Geselecteerde thermostaattemp. te zien in u17	r15	Ther.S4%
Smeltfunctie Werkt alleen tussen setpointinstelling tussen -5 +10°C .Deze functie voorkomt te veel rijpvorming waardoor luchtblokkade. Hier wordt ingesteld om de hoeveel tijd de inspuiting moet stoppen. (Standaard is een interval van 1 uur voldoende)	r16	Meltinterval
Smeltperiode Instelling tijdsduur van één smeltperiode.	r17	Melt period
		NightSetback OFF is dag ON is nacht
Alarminstellingen		Alarm Settings
De regulaar kan diverse alarmen genereren. Ingeval van een alarm zullen de LED's 1, 3 en 4 gaan knipperen op het frontpaneel van de display EKA 162.		
Tijdvertraging van een temperatuuralarm Als één van de twee alarmgrenzen A13 of A14 worden overschreden zal een timerfunctie worden gestart. Het alarm wordt eerst zichtbaar als de ingestelde tijd is verstreken. Tijdsinstelling is in minuten.	A03	Alarm delay
Tijdvertraging voor deuralarm Als de DI ingang wordt gebruikt voor deuralarm (definitie onder "Diverse instellingen" o02) zal het alarm niet worden gemeld voordat de ingestelde tijd is verstreken. Tijdsinstelling in minuten.	A04	Door Open del
Opstarttijdvertraging hoog temperatuuralarm Deze tijdvertraging wordt gebruikt na opstart, tijdens en na ontgooiing en als de ON-functie is toegepast. Er vindt overschakeling plaats naar de normale vertraging (A03) als de temperatuur onder de ingestelde hoge temperatuur alarmgrens komt. Tijdsinstelling in minuten.	A12	Pulldown del
Hoge temperatuur alarmgrens Hier wordt de temperatuur ingesteld waarbij een alarm moet worden gegenereerd na de tijdvertraging (A3 of A12). Instelling in °C. De ingestelde waarde wordt bij nachterhoging met dezelfde instelling verhoogd (r13). Verlaging van de alarmgrens vindt bij negatieve instelling van r13 niet plaats.	A13	High Lim Air
Lage temperatuur alarmgrens Hier wordt de temperatuur ingesteld waarbij een alarm moet worden gegenereerd na de tijdvertraging (A3). Instelling in °C.	A14	Low Lim Air
Temperatuursignaal voor alarmering (alarmsensor) Normaal zal hier dezelfde instelling als parameter r15 gedaan worden, maar de verhouding tussen S3 en S4 kan worden gewijzigd voor de alarmering. (0% = S3 alarmsensor, 100% = S4 alarmsensor). De alarmtemperatuur kan uitgelezen worden in u57.	A36	Alarm S4%
		Reset alarm Deze functie herstelt alle alarmmeldingen bij instelling op ON.
		EKC error Uitlezing van de alarmstatus.
Compressorfunctie		Compressor control
Het compressorrelais werkt in samenwerking met de thermostaat. Als de thermostaat koeling vraagt wordt het compressorrelais ingeschakeld.		
Minimum AAN en UIT tijden Om onregelmatige werking te voorkomen kunnen minimum AAN en UIT tijden worden ingesteld.		
Minimum AAN tijd in minuten	c01	Min. On time
Minimum UIT tijd in minuten	c02	Min. Off time

Ontdooien		Defrost control
<p>Een ontdooicyclus kan op 5 manieren worden gestart: via de datacommunicatie, via de DI ingang, via klok module en instelling, via de interne tijdfunctie of door het indrukken van de onderste knop van de bedieningsdisplay. Er wordt aanbevolen om de interne tijdfunctie ook te gebruiken bij de eerste 3 opties. De timerfunctie dient dan als beveiliging ingeval het normale signaal uitvalt. Het ontdooien wordt gestopt op basis van tijd of temperatuur en tijd.</p>		
<p>Ontdooistoptemperatuur Als een ontdooisensor is gemonteerd zal het ontdooien worden gestopt bij de ingestelde temperatuur. Als deze temperatuur niet binnen de max. tijd wordt bereikt zal na verstrijken van die tijd alsnog worden gestopt. Zie d04+d10.</p>	d02	Def. Stop Temp
<p>Interval tussen ontdooistarts Deze intervalfunctie is een eenvoudige manier om periodiek ontdooicycli te starten, bijv. elke acht uur. (De intervaltimer wordt opnieuw opgestart na spanningsval !) Als op specifieke tijden moet worden ontdooit wordt aanbevolen om via de datacommunicatie (gateway mastercontrolfunctie) of de DI ingang (ontdooiklok) te starten. De ingestelde intervalfunctie is dan, als beveiliging, voor het geval de communicatie wegvalt. (De tijdsinterval moet hoger worden ingesteld dan die tussen twee normale starts).</p>	d03	Def.Interval
<p>Maximum ontdooitijd Als u gekozen heeft voor ontdooistop gebaseerd op temperatuur (d10), dient deze instelling als beveiliging voor het geval de ingestelde temperatuur niet wordt bereikt. Bij selectie ontdooistop op tijd dan is dit de tijdsduur van het ontdooien.</p>	d04	Max Def.time
<p>Tijdverschuiving van ontdooistarts gedurende de opstartfase Deze functie is alleen van belang als ontdooistarts van de diverse koelobjecten niet gelijktijdig mogen plaatsvinden en bovendien gekozen is voor de interne intervalfunctie (d03). Met deze functie wordt de ontdooistart, overeenkomstig de intervalinstelling, met het ingestelde aantal minuten vertraagd.</p>	d05	Time stagg.
<p>Afdruiptijd Hier kan de afdruiptijd worden ingesteld. Dit is de tijd na ontdooien en start AKV ventiel en compressoruitgang.</p>	d06	Drip Off time
<p>Ventilatorstartvertraging na ontdooien Instelling van de tijdvertraging voor het starten van de ventilator(en) na ontdooistop en na afdruiptijd.</p>	d07	Fan Start Del.
<p>Ventilator starttemperatuur De ventilatoren kunnen ook op de, hier in te stellen, temperatuur (S4 of S5 zie d10) inschakelen. Als de ingestelde temperatuur niet wordt bereikt binnen de tijd van d07 zal op tijd worden geschakeld.</p>	d08	Fan Start Temp.
<p>Ventilator(en) ingeschakeld tijdens ontdooien Keuze ventilator(en) AAN of UIT gedurende ontdooien. Als ON wordt geselecteerd dan zijn de instellingen onder d07 en d08 niet relevant.</p>	d09	Fan During Def.
<p>Ontdooisensor Keuze ontdooisensor S4 of S5. 0: S4 (S_{out}) 1: S5 (S_{def}) 2: Geen ontdooisensor. Ontdooistop gebaseerd op tijd.</p>	d10	Def Stop Sensor
<p>Ontdooien na spanningsval Na spanningsval kan direct een ontdooistart plaatsvinden. Deze functie kan worden toegepast om er verzekerd van te zijn dat wordt ontdooit bij bij zwakke elektriciteitsnetten met veelvuldige spanningsuitval.</p>	d13	Def. At Power Up
		Def. start Start handontdooing
		Hold After Def. Toont ON als de regelaar in werking is met gecoördineerde ontdooistart.

Koudemiddel inspuiting		Injection control
Maximum referentiewaarde oververhitting	n09	Max SH
Minimum referentiewaarde oververhitting	n10	Min SH
MOP temperature Als geen MOP functie gewenst is selecteer dan OFF	n11	MOP temp. (De waarde 15 is gelijk aan OFF)
Parameters n13 en n18 zijn aangepast voor verdampers in centrale installaties. Voor decentrale installaties (1 op 1 situaties) kan het nodig zijn om deze parameters aan te passen. Deze waarden mogen echter alleen worden veranderd na overleg met Danfoss.		
AKV ventiel - puls / pauzetijd in seconden Deze waarde alleen te veranderen na overleg met Danfoss	n13	AKV period
Adaptieve regeling Met adaptieve regeling, zal de regelaar de openingsgraad van de klep zo aanpassen dat de verdamper altijd op een zo laag mogelijke oververhitting werkt (MSS). Als deze functie op OFF wordt gezet, zullen de parameters n16 en n17 gebruikt worden voor de regeling. Deze waarde alleen te veranderen na overleg met Danfoss.	n14	Adap. inject
Gemiddelde openingsgraad De regelaar registreert continue de openingsgraad van de klep en gebruikt deze waarde in de regeling (in de KP factor voor inspuitalgoritme) Deze waarde alleen te veranderen na overleg met Danfoss.	n16	AKV Dim
Openingsgraad bij opstart De regelaar zal bij iedere thermostaatinschakeling deze waarde kiezen voor de openingsgraad van de klep. Met adaptieve regeling zal de regelaar continue een nieuwe waarde berekenen. Deze waarde alleen te veranderen na overleg met Danfoss.	n17	Start OD%
Stabiliteitsfactor voor oververhittingsregeling Bij een hogere waarde zal een grotere fluctuatie worden toegestaan voordat de referentie wordt gewijzigd. Deze waarde alleen verstellen na overleg met Danfoss .	n18	
Geforceerd sluiten Het AKV ventiel zal sluiten als de functie op ON geplaatst wordt. (Dit gebeurt ook als de Inject ON ingang spanningsloos wordt).	n36	Inject Close

Ventilatorregeling		Fan control
Buiten de ventilatorfuncties tijdens ontthooien kunnen de ventilatoren ook gestopt worden bij uitgeschakelde thermostaat en op basis een te hoge temperatuur.		
Ventilator stop bij thermostaatschakeling Selecteer hier of de ventilatoren moeten stoppen bij uitgeschakelde thermostaat.	F01	Fan stop co
Vertraagde ventilator stop bij thermostaatschakeling Hier kan worden ingesteld hoe lang de ventilatoren nog moeten doordraaien na thermostaatschakeling.	F02	Fan del. co
Ventilator stop op temperatuur Deze functie stopt de ventilatoren als de hier ingestelde temperatuur aan de ontthooisensor wordt bereikt. (Om extra opwarming van bijv. een vriescel te voorkomen). Herstart vindt plaats bij 2K onder de instelling). Deze functie is niet actief gedurende het ontthooiproces, opstart na ontthooien en als het AKV-ON signaal is onderbroken. Bij instelling op +50°C is de functie inactief.	F04	Fan Stop Temp.
Diverse functies		Miscellaneous
Vertraging uitgangen na spanningsval Bij terugkeer van de voeding na spanningsval kunnen de uitgangen vertraagd ingeschakeld worden om overbelasting van het netwerk te voorkomen. Deze tijdvertraging is hier in te stellen.	o01	Delay Of Outp.
Keuze digitale ingang "DI" De digitale ingang "DI" van de regelaar kan worden gebruikt voor één van de volgende functies: 1) Deuralarm. Onderbroken deurschakelaar wordt geregistreerd en deuralarm wordt geactiveerd na vertragingstijd 2) Ontthooistart. D.m.v. een pulscontact kan een ontthooiing worden gestart. Als meer regelaars op deze wijze gelijktijdig moeten starten is het belangrijk dat ALLE aansluitingen op dezelfde wijze worden aangesloten (DI naar DI en GND naar GND) 3) Nachtschakeling. Als de aangesloten schakelaar is ingeschakeld staat de regelaar in de nachtstand. 4) Regeling AAN/UIT. Regeling vindt plaats bij kortgesloten ingang en stopt bij geopende ingang. 5) Gecoördineerde ontthooistart met externe bedrading. Zie aansluitschema. Indien gecoördineerde start via datacommunicatie plaatsvindt mag deze instelling niet worden gebruikt. 6) Deurfunctie. Als de DI wordt verbroken, zal de regelaar stoppen met koelen, de ventilatoren stoppen met draaien en het lichtrelais wordt geschakeld. Het licht blijft nog twee minuten aan nadat de deur weer is gesloten. Een 'deuralarm' zal gegenereerd worden als de ingestelde tijdvertraging is verstreken (A04). Het lichtrelais zal uitschakelen zodra de regeling wordt gestopt. 0) Instelling op 0 (OFF) als de DI ingang niet wordt gebruikt.	o02	Di 1 Config
Adres Als de regelaar in een datacommunicatienetwerk is opgenomen moet een adres worden ingesteld en dit adres moet worden doorgegeven aan de master-gateway. Deze instellingen kunnen alleen worden gedaan als de datacommunicatie naar de gateway in orde is. Het installeren van de datacommunicatie is vermeld in brochure "RC.8A.C.."		
Het adres in te stellen van 1 t/m 60	o03	
Het adres wordt verzonden naar de gateway bij instelling op ON	o04	
Toegangscode Als de instellingen moeten worden beschermd kan een toegangscode tussen 0 en 100 worden ingevuld. Indien bescherming niet nodig is kan de functie worden uitgeschakeld door OFF te kiezen.	o05	

Sensor type (S3, S4, S5) = (S _{in} , S _{out} , S _{def}) Normaal worden Pt 1000 sensors met grote nauwkeurigheid toegepast. Er kunnen echter ook PTC sensors (R25 = 1000) worden toegepast. (Niet S2)	o06	Sensor Config Pt=0 PTC =1
Netfrequentie Stel hier de netfrequentie in.	o12	
Gecoördineerde ontdooiing met externe bedrading Aansluitingen moeten worden uitgevoerd overeenkomstig het schema op blz.13. Off: Gecoördineerde ontdooiing met externe bedrading wordt niet toegepast. 1: Master (Slechts 1 regelaar in de groep kan als master worden benoemd). 2: Slave Als de uitgang DO niet wordt gebruikt moet de instelling 0 zijn. Als de functie is ingesteld in de "slave" voordat die in de "master" is ingesteld zal een ontdooiing gestart worden. Dit kan worden voorkomen door eerst de master in te stellen; een en ander is ook afhankelijk van de instelling o02.	o13	DO 1 Config Niet in gebruik = 0 Master = 1 Slave = 2
Maximum "standby" tijd na gecoördineerde ontdooiing Als een regelaar zijn ontdooiing heeft beëindigd zal deze op een signaal wachten alvorens weer te gaan inspuiten. Als het signaal onverhoopt wegblijft zal de regelaar zichzelf weer opstarten als deze standby tijd is verstreken.	o16	Max Hold Time
Selecteer sensorsignaal voor het display Via een % waarde kunt u de uitlezing op het display vastleggen; de temperatuur van S3, die van S4 of een mix van beide. Met de instelling 0% wordt alleen S3 getoond. Met de instelling 100% wordt alleen S4 getoond. De displaytemperatuur kan ook worden uitgelezen in u56.	o17	Disp. S4 %
Handmatige bediening van de uitgangen In verband met service kunnen de individuele uitgangen handmatig worden geschakeld naar de AAN positie. Off: Geen handmatige bediening 1: Compressorrelais AAN (randverwarmingsrelais indien nodig) 2: Ontdooirelais AAN 3: Ventilatorrelais AAN 4: Alarmrelais UIT (randverwarmingsrelais indien nodig) 5: Signaal naar "slave" regelaars dat ontdooiing nodig is 6: De AKV uitgang AAN 7: Verlichtingsuitgang AAN (randverwarmingsrelais indien nodig) Vergeet niet de functie weer op OFF te plaatsen	o18	
Werkgebied van de drukopnemer Overeenkomstig de gekozen drukopnemer dient het werkgebied hiervan te worden ingesteld. Dit werkgebied, bijv. -1 tot 12 bar hier in te stellen.		
Minimum waarde	020	MinTransPress
Maximum waarde	o21	MaxTransPress
Inject ON instellingen Hier te definiëren welke functies actief moeten zijn als de Inject ON ingang geen signaal ontvangt of als "n36" op 0 ingesteld is. 1: Het ventilatorrelais blijft geactiveerd. Alarmen worden verzonden. 2: Het ventilatorrelais is niet geactiveerd. Alarmen worden verzonden 3: Het ventilatorrelais is niet geactiveerd. Alarmen worden niet verzonden 4: Het ventilatorrelais blijft geactiveerd. Alarmen worden niet verzonden Voor 3 en 4 geldt dat een ontdooiing niet kan worden gestart; ontdooiingen die waren gestart worden beëindigd op de normale manier. Als de ON ingang niet bedraad is, kies hier dan 5, 6, 7 of 8. Alle functies zijn hetzelfde als vermeld onder 1-4 (1=5 etc.).	o29	Inject Cl. Cfg
Koudemiddelinstelling Voordat de regeling wordt gestart dient het juiste koudemiddel te worden ingesteld/ Er is keus uit de volgende koudemiddelen. 1=R12. 2=R22. 3=R134a. 4=R502. 5=R717. 6=R13. 7=R13b1. 8=R23. 9=R500. 10=R503. 11=R114. 12=R142b. 13=speciaal. 14=R32. 15=R227. 16=R401A. 17=R507. 18=R402A. 19=R404A. 20=R407C. 21=R407A. 22=R407B. 23=R410A. 24=R170. 25=R290. 26=R600. 27=R600a. 28=R744. 29=R1270. 30=R417A <i>Let op: Verkeerde selectie kan tot compressorschade leiden.</i>	o30	Refrigerant

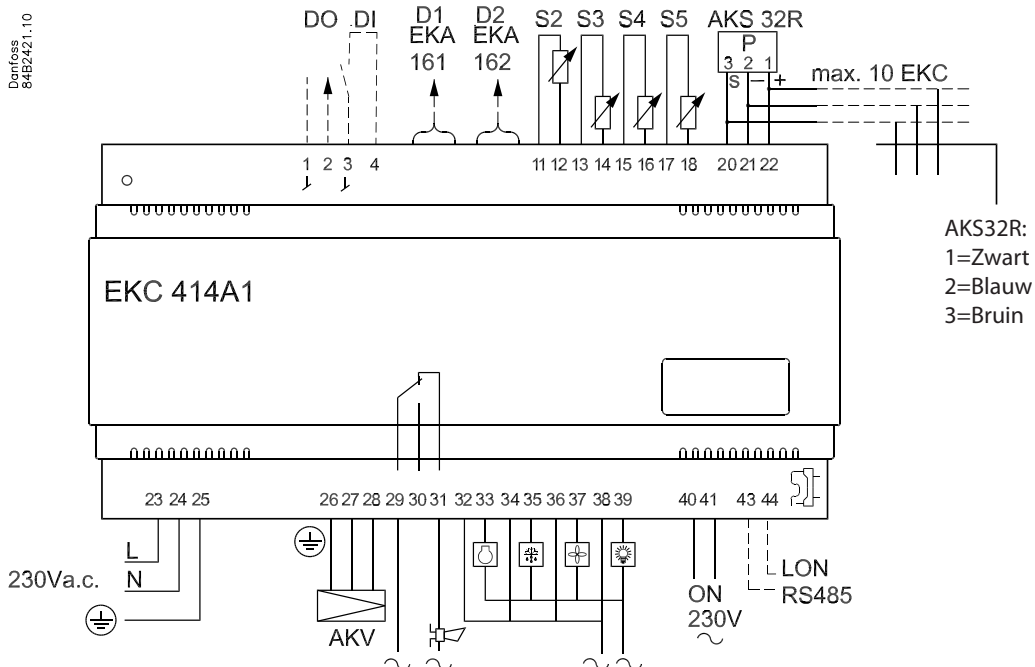
Randverwarmingsfunctie Via een relais kan de voeding pulserend worden geregeld. De instelling wordt uitgevoerd als een percentage van een tijdperiode (100% = AAN gedurende de volledige ingestelde tijdperiode).		
Percentage van de tijdperiode gedurende de dagstand.	o41	Railh.OnDay%
Percentage van de tijdperiode gedurende de nachtstand.	o42	Raih.OnNgt%
Tijdperiode (AAN + UIT periode voor relais)	o43	Railh.cycle
Randverwarmingsrelais Als een relais voor de randverwarming gewenst is moet één van de andere relais anders worden gedefinieerd. 0: Geen randverwarmingsfunctie 1: Verander Alarmrelais in randverwarmingsrelais 2: Verander Compressorrelais in randverwarmingsrelais 3: Geen randverwarmingsfunctie 4: Geen randverwarmingsfunctie 5: Verander Lichtrelais in randverwarmingsrelais	o68	Lightrelay

Service		Service
Een aantal parameters kan bij service worden uitgelezen op het display		
Temperatuur aan de S5 (S _{def}) sensor (gekalibreerde waarde)	u09	S5 temp.
Status DI ingang	u10	DI 1 status
Duur van de huidige ontdooiing of van de laatst uitgevoerde.	u11	Defrost time (Depicted in the "Defrost control" illustration)
Temperatuur van de S3 (S _{in}) sensor (gekalibreerde waarde)	u12	S3 air temp
Status van dag / nacht (nachtwerking: on / off)	u13	Night Cond (Depicted in the "Thermostat control" illustration)
Status van de ON ingang	u14	Inject ON
Status van DO uitgang	u15	DO 1 status
Temperatuur van de S4 (S _{out}) sensor (gekalibreerde waarde)	u16	S4 Air Temp.
Temperatuur overeenkomstig die waarmee de thermostaatfunctie regelt	u17	Ther. air
Duur van de huidige koelactie of van de laatst uitgevoerde	u18	Ther.runtime (Depicted in the "Thermostat control" illustration)
Temperatuur van de S2 sensor	u20	S2 temp.
Oververhitting	u21	SH (Depicted in the "Injection control" illustration)
Referentie oververhitting	u22	SH ref. (Depicted in the "Injection control" illustration)
Actuele openingsgraad AKV ventiel	u23	AKV OD% (Depicted in the "Manual control" illustration)
Verdamperdruk in bar	u25	Evap. pres. P0
Verdampingstemperatuur	u26	Evap. temp. T0
Uitlezing van (gewogen) S3/S4 temperatuur van externe display	u56	Display air
Uitlezing van (gewogen) S3/S4 temperatuur voor alarmering	u57	Alarm air
		Compressor relay Uitlezing status
		Defrost relay Uitlezing status
		Fan relay Uitlezing status
		Alarm relay Uitlezing status
		Light relay Uitlezing status
Fabrieksinstellingen		
De instellingen van de regelaar kunnen als volgt weer teruggebracht worden naar de fabrieksinstellingen: schakel de voeding uit - houdt beide druktoetsen ingedrukt en schakel gelijktijdig de voeding weer in.		
		Manual control Stel in de pos. ON waarna de gewenste uitgang geforceerd kan worden bediend. Vergeet niet terug te zetten. AKV OD%, Alarm set, Comp.set, Defrost set, Fan set, Light set, DO1 set
Foutmeldingen		
Alarm text		
In geval van een foutmelding zullen de LED's op de EKA 162 knipperen en de alarmuitgang worden verbroken. Bij drukken op de bovenste toets volgt in het display de foutmelding. Er zijn twee soorten meldingen - een melding ontstaat tijdens het dagelijks gebruik, of er is een defect in de installatie. A-meldingen worden niet zichtbaar voordat de vertraging verstreken is. E-meldingen zullen direct zichtbaar worden. (Een A-melding wordt niet zichtbaar zo lang een E-melding actief is).		
Alarm te hoge temperatuur	A1	High Temp. air
Alarm te lage temperatuur	A2	Low temp. air

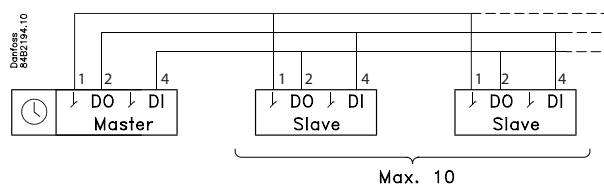
Deuralarm	A4	Door alarm
De "o16" functie is geactiveerd gedurende een gecoördineerde ontgooing	A5	Max Hold Time
Inspuitprobleem	A10	Inject. prob.
Geen koudemiddel geselecteerd	A11	No Rfg. sel.
Koeling gestopt door 'Hoofdschakelaar' (Main Switch)	A45	Standby mode
Ontgooing gestopt gestopt op tijd i.p.v. op temperatuur	-	Max Def. Time
Fout in regelaar	E1	Contr. fault
Ontdooisensor onderbroken	E4	S5 error
Ontdooisensor kortgesloten	E5	S5 error
Vervang batterij en controleer klok	E6	-
S4 (Sout) sensor onderbroken	E7	S4 error
S4 (Sout) sensor kortgesloten	E8	S4 error
S3 (Sin) sensor onderbroken	E9	S3 error
S3 (Sin) sensor kortgesloten	E10	S3 error
S2 sensor onderbroken	E15	S2 error
S2 sensor kortgesloten	E16	S2 error
Drukopnemer defect of verkeerde aansluitingen	E20	P0 inp. error
Status werking regelaar		Metingen
Er kunnen zich regelsituaties voordoen waarbij de regelaar staat te wachten voor de volgende stap in de regeling. Om deze "waarom gebeurt er niets?" situaties zichtbaar te maken volstaat het om de bovenste druktoets kort (1sec) in te drukken. Hierdoor wordt de status weergegeven in het display. Is er echter een alarm, dan wordt de alarmstatus weergegeven. De individuele statuscodes hebben de volgende betekenis:		EKC state 0 = regelen
Wacht op einde gecoördineerde ontgooing	S1	1
Compressor draait door op basis van de min. AAN tijd	S2	2
Compressor blijft gestopt op basis van de min. UIT tijd	S3	3
De regeling wacht op basis van de afdruiptijd	S4	4
Koeling is gestopt door een intern of extern signaal	S10	10
Koeling is gestopt door de thermostaat	S11	11
Ontdooiproces: ontdooien is gaande	S14	14
Ontdooiproces: ventilatorstart wacht op verstrijken startvertraging	S15	15
Koeling is gestopt door open ON ingang	S16	16
Deur is open. DI ingang is open	S17	17
Smeltfunctie is gaande. Koeling is gestopt	S18	18
Modulerende temperatuurregeling actief	S19	19
Noodkoeling actief door sensorfout	S20	20
Opstartfase 2. Verdampers wordt gevuld met koudemiddel	S22	22
Adaptieve regeling koudemiddelinspuiting	S23	23
Opstartfase 1. Betrouwbaarheid sensors wordt gecontroleerd	S24	24
Handmatige bediening van de uitgangen actief	S25	25
Geen koudemiddel geselecteerd	S26	26
Deur open. Digitale ingang is geopend. Koeling is gestopt.	S31	31
Vertragingstijd van de uitgangen bij opstart actief	non	0
Wachtwoord vereist. Stel wachtwoord in.	PS	

Aansluitingen

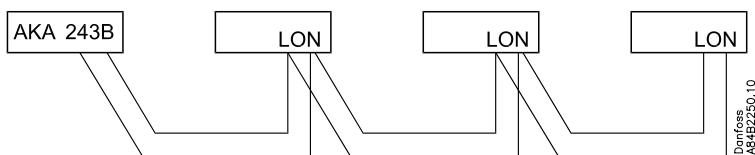
Kabellengte tussen een extern display en EKC 414A1 maximaal 15 m



Gecoördineerde ontdooiing via externe bedrading



Gecoördineerde ontdooiing via datacommunicatie



Benodigde aansluitingen

- 11 - 12 Pt 1000 ohm sensor. Verdampertre (S2)
- 13 - 14 Luchtintredetemperatuur verdampert (S3)
- 15 - 16 Luchtuitredetemperatuur verdampert (S4)
Afhankelijk van de gemaakte keuze S3 of S4 of beide sensoren te monteren.
S3, S4 en S5 mogen Pt 1000 of PTC 1000 sensoren zijn, echter van hetzelfde type.
- 20 - 22 Signaal van drukopnemer, type AKS 32R
- 23 - 24 Voedingsspanning 230V, 50/60Hz
- 25, 26 Aardansluitingen
- 27 - 28 Expansieventiel, type AKV (230V d.c.)
In de voeding van de AKV mag geen schakelaar worden opgenomen.
- 40 - 41 230V signaal voor start/stop regeling
(hoeft niet aangesloten te worden met instelling in o29)

Applicatie-afhankelijke aansluitingen

- 1 - 2 Uitgangssignaal op klem 2 t.b.v. gecoördineerde ont-dooiing met externe bedrading
- 3 - 4 Ingangssignaal van een contactfunctie of signaal op 4 bij gecoördineerde ont-dooiing met externe bedrading
- D1 Aansluitmogelijkheid externe display, type EKA 161
- D2 Aansluitmogelijkheid externe display met bedieningstoetsen, type EKA 162
- 17 - 18 Ontdooisensor op de verdampert (S5).
(Deze sensor Pt 1000 of PTC1000)
- 29 - 31 Alarmuitgang.
Uitgang gemaakt bij alarmsituaties en bij spanningsuit-val op de regelaar
- 32 - 33 Compressoruitgang
- 34 - 35 Ontdooi-uitgang
- 36 - 37 Ventilatoruitgang
- 38 - 39 Uitgang verlichting / rolgordijnen
Uitgang gemaakt als regelaar in "dag-situatie"
- 43 - 44 Datacommunicatie
Het is belangrijk dat de installatie van de datacommuni-catie correct wordt uitgevoerd. Zie hiervoor handleiding Nr. RC8AC..
De softwareversie van de gateway AKA 243B dient 5.3x of nieuwer te zijn.
De draadschakelaar links van klem 43 draagt zorg voor de busafsluiting in gesloten positie.

Randverwarmingsrelais:

Als een randverwarming is gewenst, kunnen het alarm-relais, het compressorrelais of het lichtrelais voor deze toepassing worden gedefinieerd. De instelling hiervoor vindt plaats door middel van parameter o68.

Aandachtspunten bij installatie

Beschadiging, onjuiste montage of de condities ter plaatse, kunnen defecten veroorzaken in het regelsysteem en uiteindelijk leiden tot beschadiging van de installatie.

Iedere mogelijke beveiliging is in onze producten ingebouwd om dit te voorkomen, maar bijvoorbeeld door verkeerde installatie kunnen alsnog problemen ontstaan.

Danfoss aanvaardt geen aansprakelijkheid voor producten of installatiecomponenten, die beschadigd zijn door bovengenoemde defecten. Het is de verantwoordelijkheid van de installateur om de installatie grondig te controleren om alle nodige veiligheidsmaatregelen in te passen.

Voor het "geforceerd sluiten" signaal naar de regelaars in het geval dat de compressoren stoppen en de montage van "slokkenvangers" in de zuigleiding verdienen extra aandacht.

Uw lokale Danfoss agent is altijd bereid om advies te geven.

Aansluitingen

De regelaar wordt af fabriek geleverd met 1 kant van een plu-gaansluiting. De andere kant is van het type Phoenix en AMP met de volgende typeaanduidingen:

Type	aansluiting
1-2:	MC1,5/2-ST-3,81
3-4:	""
Display:	AMP ital mod 2, housing 280 359, crimp contact 280 708-2
Display:	""
11-12:	MC1,5/2-ST-3,81
13-14:	""
15-16:	""
17-18:	""
20-22:	MC1,5/3-ST-3,81
23-25:	MSTB2,5/3-ST-5,00
26-28:	""
29-31:	""
32-33:	MSTB2,5/2-ST-5,00 of MSTB2,5/8-ST-5,00
34-35:	""
36-37:	""
38-39:	""
40-41:	MC1,5/2-ST1-5,08
43-44:	MC1,5/2-ST-3,81

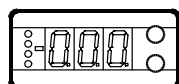
De schroefaansluitingen (Phoenix plug) worden voor sommige codenum-mers niet bijgeleverd.

Displays zijn te leveren met plug.

Bediening

Bediening van de regelaar kan plaatsvinden via datacommunicatie of via een separate display. Bediening via datacommunicatie wordt uitgevoerd met het AKM programma, de getoonde teksten staan in het eerder vermelde "functieoverzicht". Voor bediening via display EKA 162 zie onder:

EKA 162



Display met druktoetsen en LED indicatie van relaisfuncties



Koelen



AKV klep

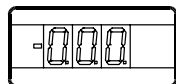


Ontdooien



Ventilator

EKA 161



Display voor montage op meubel of cel

Dit display volgt het getoonde in de EKA 162

Druktoetsen (alleen op EKA 162)

Het veranderen van een instelling geschiedt met behulp van de twee druktoetsen. De bovenste toets zorgt voor een hogere waarde en de onderste voor een lagere waarde van de betreffende instelling. Voordat een waarde veranderd kan worden moet er echter eerst toegang worden verschaft tot het menu. Houdt voor toegang tot het menu de bovenste druktoets een aantal seconden ingedrukt totdat de eerste parametercode zichtbaar wordt. Zoek de parameter die u wilt wijzigen en druk gelijktijdig beide druktoetsen in. De wijziging van de betreffende parameter wordt opgeslagen door nogmaals beide toetsen gelijktijdig in te drukken.



Geeft toegang tot het menu (of schakelt een alarm uit)



Geeft toegang tot wijzigingen



Slaat wijzigingen op

Temperatuurinstelling

Indien de uitschakeltemperatuur gewijzigd moet worden ga dan niet het menu in. Druk beide toetsen gelijktijdig in en u kunt deze parameter wijzigen als het display knipperend "antwoord".

Extra mogelijkheden

Een aantal functies kunnen zonder in het menu te gaan eenvoudig als volgt worden benaderd:

- Uitschakelen alarmrelais / controle alarmcode
 - Druk op bovenste toets
- Uitlezing temperatuur ontdooistop
 - Druk op onderste toets
- Handmatige start of stop ontdooiing
 - Druk vier seconden op onderste toets

Voorbeelden

Wat te doen	Voor het instellen	Bediening met twee druktoetsen Uitlezing display Regelaar herstelt zich automatisch	Na het instellen
Uitlezen of wijzigen van de temperatuur instelling	Normaal bedrijf Uitschakeltemp. 1		Normal bedrijf Uitschakel temp. 2
Uitlezen of wijzigen van parameter-codes en instellingen	Normaal bedrijf (of alarm) Onbekende codes en instellingen		Normaal bedrijf (of alarm) Bekende codes en instellingen
Herstellen fabrieksinstellingen	Onbekende instellingen		Fabrieksinstellingen hersteld
Uitlezen ontdooi-stop temp.	Normaal bedrijf of alarm		Normaal bedrijf
Handmatige ontdooi start	Normaal bedrijf		Normaal bedrijf
Handmatige stop van een ontdooiing	Ontdooien		Normaal bedrijf
Herstellen alarmrelais	Alarmrelais		Alarmrelais niet geactiveerd
Uitlezen alarmcodes	Alarmrelais niet geactiveerd		Alarm

Uitschakeltemperatuur instellen

1. Druk beide toetsen gelijktijdig in
2. Druk op een van de toetsen en selecteer de nieuwe waarde
3. Druk weer op beide toetsen om waarde vast te leggen

Menu-instelling

1. Druk bovenste toets tot er een parameter verschijnt
2. Druk op één van de toetsen en zoek de te wijzigen parameter
3. Druk beide toetsen gelijktijdig in tot de parameter wordt getoond.
4. Druk op één van de toetsen en selecteer de nieuwe waarde
5. Druk weer op beide toetsen om waarde vast te leggen

Displayvoorbeelden

- d- Ontdooien
- 180 Sensor niet gemonteerd

Menuoverzicht

SW: 1.0x

Functie	Parameter	Min.	Max.	Fabrieksinstelling
Normale weergave				
Weergave van de geselecteerde temperatuur	-		°C	
Selectie onder o17				
Als u de geselecteerde ontdooi stoptemperatuur wilt zien, druk dan kort (1 sec) op de onderste druktoets. no=stop op temperatuur niet geselecteerd.	-		°C	
Thermostaat				
Differentie	r01	0.1 K	10.0 K	2.0
Bovenwaarde temperatuurinstelling	r02	-49°C	50°C	50.0
Onderwaarde temperatuurinstelling	r03	-50°C	49°C	-50.0
Temperatuureenheid (°C/°F)	r05	°C	°F	0/°C
Correctie signaal sensor S4 (S _{out})	r09	-10.0 K	10.0 K	0.0
Correctie signaal sensor S3 (S _{in})	r10	-10.0 K	10.0 K	0.0
Start / stop regeling	r12	OF	ON	OFF
Verschuiving uitschakeltemp. tijdens nachtsituatie	r13	-20.0 K	20.0 K	0.0
Definieer thermostaafunctie 1=AAN/UIT, 2=Modulerend	r14	1	2	1
Definitie thermostaatsensor 100%=S4 (S _{out}), 0%=S3 (S _{in}). Geselecteerde thermostaattemp. te zien in u17	r15	0%	100%	100
Tijd tussen smeltperiodes	r16	0 h	10 h	1
Tijdsduur van een smeltperiode	r17	0 min.	10 min.	5
Alarm				
Vertraging temperatuuralarm	A03	0 min.	120 min	30
Vertraging deuralarm	A04	0 min.	90 min.	60
Opstartvertraging temperatuuralarm	A12	0 min.	240 min	120
Hoge temperatuur alarmgrens	A13	-50°C	50°C	5.0
Lage temperatuur alarmgrens	A14	-50°C	50°C	-30.0
Instelling voor de weging van de alarmsensor. De alarmtemperatuur kan worden uitgelezen in parameter u57.	A36	0%	100%	100
Compressor				
Minimum AAN-tijd	c01	0 min	50 min	0
Minimum UIT-tijd	c02	0 min	50 min	0
Ontdooien				
Ontdooi stoptemperatuur	d02	0	25°C	6.0
Interval tussen ontdooistartss	d03	OFF	48 h	8
Maximum ontdooitijd	d04	0	180 min	45
Tijdverschuiving gedurende opstartfase	d05	0	240 min	0
Afdruiptijd	d06	0	60 min	0
Ventilatorvertraging na ontdooien	d07	0	60 min	0
Ventilator starttemperatuur	d08	-15	0°C	-5.0
Ventilator ingeschakeld tijdens ontdooien (ja/nee)	d09	no	yes	no
Ontdooisensor 0=S4 (S _{out}), 1=S5 (S _{def}), 2=geen(Stop op tijd)	d10	0	2	2
Ontdooien na spanningsval	d13	no	yes	no
RTC module (wanneer geïnstalleerd)	t01			
Zie instructies RTC module.	-t16			
Koudemiddelinspuiting				
Maximum referentiewaarde inspuiting	n09	3.0 K	15.0 K	12.0
Minimum referentiewaarde inspuiting	n10	3.0 K	10.0 K	3.0
MOP temperatuur	n11	-50.0°C	15°C/off	15°C
AKV periode				
Alleen wijzigen i.o.m. Danfoss	n13	3 sec.	6 sec.	6
Adaptieve regeling				
Alleen wijzigen i.o.m. Danfossf	n14	OFF	ON	on
Gemiddelde openingsgraad				
Alleen wijzigen i.o.m. Danfoss	n16	10%	75%	30.0
Openingsgraad bij opstart				
Alleen wijzigen i.o.m. Danfoss.	n17	5%	70%	30.0

Stabiliteitsfactor oververhittingsregeling. Alleen wijzigen i.o.m. Danfoss	n18	0	10	4
Geforceerd sluiten. AKV dicht in positie ON	n36	OFF	ON	OFF
Ventilator				
Ventilatorstop bij thermostaatschakeling	F01	no	yes	no
Vertraagde ventilatorstop bij thermostaatschakeling	F02	0 min	30 min	0
Veiligheidsfunctie. Ventilator stopt als de S5 sensor deze waarde bereikt.	F04	-50.0	50.0/off	50.0
Diversen				
Vertraging schakelen uitgangen bij opstart	o01	0 sec.	600 sec	5
Definieer signaal DI ingang: OFF=niet in gebruik, 1=deuralarm, 2=ontdooistart 3=nachtbedrijf, 4=externe start/stop, 5=gecoördineerde ontdooiing met ext. bedrading, 6=Deurfunctie	o02	OFF	6	0
Netwerkadres (range=0-60)	o03	0	990	0
AAN/UIT schakelaar (service-pin melding)	o04	OFF	ON	OFF
Toegangscode	o05	OFF	100	OFF
Sensortype voor S3, S4 en S5 (Pt / PTC)	o06	Pt	Ptc	0/Pt
Frequentie voedingsspanning	o12	50 Hz	60 Hz	50
Definieer signaal DO uitgang 0=niet in gebruik Gecoördineerde ontdooiing met ext. bedrading 1=Master, 2= Slave	o13	0	2	0
Max. wachttijd na gecoördineerde ontdooiing	o16	1 min	30 min	20
Displayweergave S4 % (S _{out}) 0%=S3 (S _{in}) 100%=S4 (S _{out}) De displaytemperatuur kan worden uitgelezen in u56.	o17	0%	100%	100
Handmatige bediening uitgangen UIT=geen bediening 1: Compressorrelais IN 2: Ontdooirelais IN 3: Ventilatorrelais IN 4: Alarmrelais UIT 5: DO relais IN 6: AKV uitgang IN 7: Verlichtingsuitgang IN LET OP: Na handmatige bediening instelling weer op UIT instellen	o18	OFF	7	OFF
Range druktransmitter - minimum waarde	020	-1 bar	5 bar	-1
Range druktransmitter - maximum waarde	021	6 bar	36 bar	12
AKV definitie. Als de ON ingang wordt onderbroken stopt de koudemiddelinspuiting. Hier te definiëren hoe het ventilatorrelais en het alarmrelais moeten functioneren: 1 = Ventilatorrelais = IN, alarmering actief 2 = Ventilatorrelais = UIT, alarmering actief 3 = Ventilatorrelais = UIT, alarmering niet actief 4 = Ventilatorrelais = IN, alarmering niet actief 5 tot 8 = hetzelfde als 1-4, maar zonder aansluiting op klemmen 40-41 (1=5 etc.)	o29	1	8	5
Koudemiddelinstelling: 1=R12. 2=R22. 3=R134a. 4=R502. 5=R717. 6=R13. 7=R13b1. 8=R23. 9=R500. 10=R503. 11=R114. 12=R142b. 13=speciaal. 14=R32. 15=R227. 16=R401A. 17=R507. 18=R402A. 19=R404A. 20=R407C. 21=R407A. 22=R407B. 23=R410A. 24=R170. 25=R290. 26=R600. 27=R600a. 28=R744. 29=R1270. 30=R417A	o30	0	30	0
Randverwarming tijdens dagbedrijf. Instelling van AAN tijd in percentage van tijd in 'o43'.	o41	0%	100%	100
Randverwarming tijdens nachtbedrijf. Instelling van AAN tijd in percentage van tijd in 'o43'.	o42	0%	100%	100

Randverwarming Tijdperiode voor de totale AAN/UIT tijd.	o43	6 min	60 min	10
Definitie randverwarming 0 = Geen randverwarmingsrelais 1 = Alarmrelais is randverwarmingsrelais 2 = Compressorrelais is randverwarmingsrelais 3 = Geen functie 4 = Geen functie 5 = Lichtrelais is randverwarmingsrelais	o68	0	5	0
Service				
De volgende parameters kunnen worden uitgelezen				
Ontdooisensor S5 S _{def}	u09		°C	
Status van DI ingang	u10			
Ontdooitijd	u11		min.	
Luchttemperatuur S3 (S _{in})	u12		°C	
Status dag / nacht (AAN of UIT)	u13			
Status ON ingang	u14			
Status DO uitgang	u15			
Luchttemperatuur S4 (S _{out})	u16		°C	
Thermostaat regeltemperatuur	u17		°C	
Tijdsduur koelactie	u18		min.	
Temperatuur aan S2	u20		°C	
Oververhitting	u21		K	
Referentie oververhitting	u22		K	
AKV openingsgraad	u23		%	
Verdampingsdruk	u25		bar	
Verdampingstemperatuur	u26		°C	
(Gewogen) S3/S4 uitlezing in display	u56		°C	
(Gewogen) uitlezing alarmtemperatuur	u57		°C	

Fabrieksinstelling

Als u naar de fabrieksinstellingen terug wilt, handel als volgt:

- Schakel de voeding van de regelaar uit

- Houdt beide druktoetsen ingedrukt en schakel tegelijkertijd voeding weer in.

De regelaar kan de volgende meldingen tonen:		
E1	Foutmelding	Defect in regelaar
E4		Ontdooisensor onderbroken
E5		Ontdooisensor kortgesloten
E6		Vervang batterij en controleer klok
E7		S4 (Sout) sensor onderbroken
E8		S4 (Sout) sensor kortgesloten
E9		S3 (Sin) sensor onderbroken
E10		S3 (Sin) sensor kortgesloten
E15		S2 sensor onderbroken
E16		S2 sensor kortgesloten
E20	AKS32R foutmelding	
A1	Alarmmelding	Hoog temperatuuralarm
A2		Laag temperatuuralarm
A4		Deuralarm
A5		Functie "o16" actief gedurende gecoördineerde ontdooiing
A10		Insputprobleem
A11		Geen koudemiddel geselecteerd
A45		Koeling gestopt (Hoofdschakelaar)
S1	Statusmelding	Wacht op einde gecoörd. ontdooiing
S2		Wacht op einde min. AAN-tijd compr.
S3		Wacht op einde min. UIT-tijd compr.
S4		Wacht op einde afdruiptijd
S10		Regeling gestopt op interne of externe start / stop functie
S11		Thermostaat uitgeschakeld
S14		Ontdooiproces is gaande
S15		Ventilator wacht na ontdooicyclus
S16		Regeling gestopt door open ON ingang
S17		Deur is open. DI ingang open
S18		Smeltfunctie is gaande. Insputing is onderbroken
S19		Modulerende thermostaatregeling
S20		Noodkoeling door sensorfout
S22		Opstartfase 2. Verdampert wordt gevuld
S23		Adaptieve regeling
S24		Opstartfase 1. Controle van sensorsignalen
S25		Handmatige bediening uitgangen
S26		Geen koudemiddel geselecteerd
S31		Deur open en koeling gestopt
non	Tijdvertraging uitgangen bij opstart	
PS	Wachtwoord vereist. Stel wachtwoord in.	

Specificaties

Voeding	230 V +10/-15%, 50/60 Hz, 5 VA	
Sensors	Pt 1000 voor koudemiddeltemperatuur Pt 1000 ohm of PTC (R25 = 1000 ohm) voor lucht- en bloktemperaturen	
Sensor systeem regelaar	Meetgebied	-60 tot +50°C
	Nauwkeurigheid	±0.5°C voor temperaturen tussen = -35 tot +50°C
Display	De regelaar heeft geen display en bedieningstoetsen op het frontpaneel. Bediening vindt plaats op separaat aangesloten display of via datacommunicatie en software AKM	
	Het is mogelijk twee typen displays aan te sluiten met een nauwkeurigheid van 0,1%: EKA 161, LED, 3 karakters EKA 162, LED, 3 karakters, 2 bedieningstoetsen	
1 Digitale ingang	Bij kortsluiting kan deze worden gebruikt voor deuralarm, ontdooistart, nachtschakeling of start/stop regeling	
	In combinatie met andere EKC 414 regelaars gebruikt voor gecoörd. ontd. d.m.v. ext. bedrading	
1 Digitale uitgang	Kan in samenhang met DI worden gebruikt voor gecoörd. ontd. d.m.v. externe bedrading	
230V ingang	0V: Regeling gestopt. Relais voor compressor, ontdooiing, ventilator en verlichting uitgeschakeld 230V a.c. : Regeling ingeschakeld (Deze functie kan dmv een instelling worden uitgezet)	
AKV aansluiting	Maximaal 1 stuks	
Relais	Compressorrelais	SPST NO, I _{max.} = 6 A ohms / 3 A AC 15* inductief
	Ontdooirelais	SPST NO, I _{max.} = 6 A ohms / 3 A AC 15* inductief
	Ventilatorrelais	SPST NO, I _{max.} = 6 A ohms / 3 A AC 15* inductief
	Verlichtingsrelais	SPST NO, I _{max.} = 6 A ohms / 3 A AC 15* inductief
	Alarmrelais	SPDT, I _{max.} = 6 A ohms / 3 A AC 15* inductief
Omgeving	Tijdens bedrijf: 0 tot +55°C, Tijdens transport: -40 tot +70°C	
	20 - 80% RV, geen condensvorming	
	Geen schokken of trillingen	
Montage	Wand- of DIN-rail montage	
Dichtheid	IP 20	
Gewicht	0.4 kg	
Keurmerken	EU Low Voltage Directive en EMC eisen in overeenstemming met CE-markering LVD-getest volgens EN 60730-1 en EN 60730-2-9 EMC-getest volgens EN 50081-1 en EN 50082-2	

* AC 15 belasting volgens EN 60947-5-1

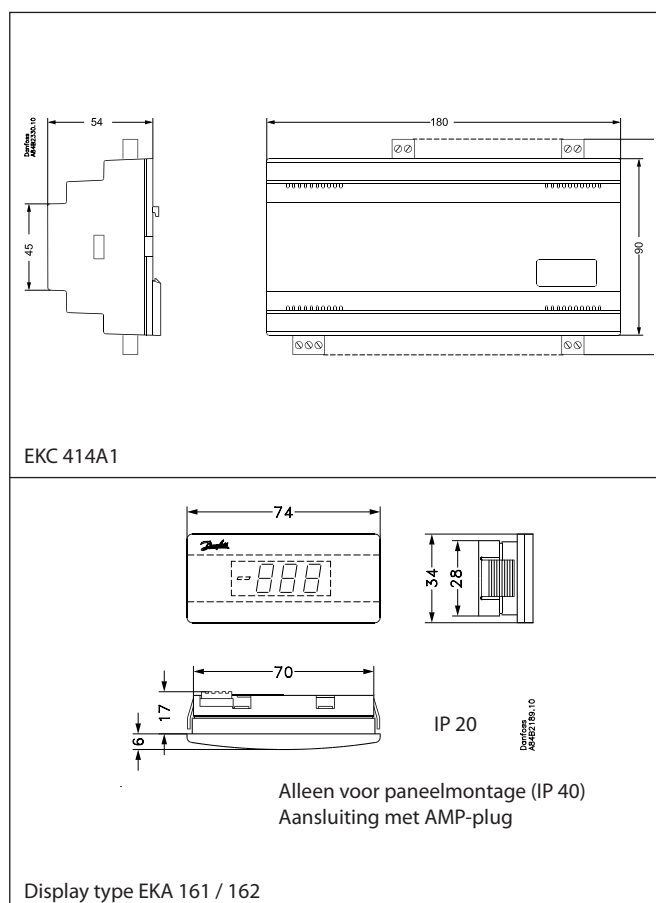
Bestellen

Omschrijving	Type	Bestelnr.
Verdamperegelaar inclusief datacommunicatie	EKC 414A1	084B8011
Display	EKA 161	084B7019
Display met bedieningstoetsen	EKA 162	084B7039
Kabel, 2m, voor aansluiting display met AMP-plug (per 24 stuks)		084B7179
Kabel, 6m, voor aansluiting display met AMP-plug (per 24 stuks)		084B7097
Real time klok	EKA172	084B7069

Documentatie

Omschrijving	Type	Zie technische brochure
Temperatuursensor PT 1000	AKS 11	RK0YG
Temperatuursensor PTC 1000	EKS 111	
Drukopnemer	AKS 32R	
Expansieventiel	AKV	RK0YG / RD8AB

Montage



Datacommunicatie

Deze pagina geeft een omschrijving van enkele mogelijkheden van een regelaar voorzien van datacommunicatiemodule.

Indien u meer wilt weten over het bedienen van regelaars via de PC kunt u hiervoor extra informatie aanvragen.

Voorbeelden

The diagram illustrates a data communication setup. On the left, a Danfoss AB4BZ49.10 control unit is connected via a cable to an ADAP-KOOL gateway. The gateway is further connected to a modem, which is in turn connected to a PC labeled AKM. Arrows indicate the flow of data between the gateway, modem, and PC.

<p>Iedere regelaar is voorzien van een plug-in module.</p> <p>De regelaars worden met elkaar verbonden via een twee-aderige kabel.</p> <p>Er kunnen maximaal 60 regelaars worden verbonden met één kabel.</p>	<p>Deze kabel is ook verbonden met een gateway.</p> <p>De gateway regelt de communicatie van en naar de regelaars.</p> <p>Tevens worden temperatuurwaarden verzameld en alarmen ontvangen. In geval van alarm wordt een alarmrelais gedurende twee minuten geactiveerd</p>	<p>De gateway kan ook met een modem worden verbonden.</p> <p>Bij een alarm van één van de regelaars, belt de gateway, via het modem, een vooraf te programmeren nummer (bijv. een service bedrijf).</p>	<p>Bij het servicebedrijf staat ook een modem en een PC met AKM systeemsoftware.</p> <p>De regelaars kunnen hiermee op afstand worden ingelezen en bediend.</p> <p>Het programma kan bijv. één maal per dag de, in de gateway opgeslagen, temperatuurwaarden ophalen.</p>
---	--	---	---

Voorbeeld van menuweergave

The screenshot shows a window titled 'Thermostat control' with a timestamp '005:010'. It is divided into two columns: 'Measurements' and 'Settings'. At the bottom, there are radio buttons for 'AKC text' (Default selected) and 'Custom', along with 'Trend', 'Change', and 'Close' buttons.

Measurements		Settings	
--- ERC State	10	r12 Main switch	OFF
u17 Ther. air	180.0	r14 Therm. mode	1
u12 Sin air temp	180.0	--- Cutout temp	2.0
u16 Sout AirTemp	180.0	r01 Differential	2.0
u26 Evap.temp.To	-150.0	--- NightSetback	OFF
u20 S2 temp.	180.0	r13 Night offset	0.0
u09 Sdef temp.	180.0	r15 Sout %	100
u23 AKV OD %	0	r16 MeltInterval	1
u10 DI1 status	OFF	r17 Melt period	5
u14 Inject ON	OFF	r02 Max Cutout	50.0
u13 Night Cond.	OFF	r03 Min Cutout	-50.0
u18 Ther.runtime	0		

- Metingen worden getoond in de linker kolom en instellingen in de rechter kolom.
- Het is ook mogelijk de parameters te zien van de functies op pagina 4-12.
- Met een paar eenvoudige handelingen worden de waarden weergegeven in een grafiek.
- Eerdere drukmetingen zijn terug te vinden in de historie.

Alarmen

Als de regelaar is uitgebreid met datacommunicatie is het mogelijk de urgentie van een door de regelaar verzonden alarm te definiëren. De urgentie wordt gedefinieerd door de instelling: 1, 2, 3 of 0. Bij een gegeven alarm geeft dat de volgende mogelijkheden:

1 = Alarm
Alarm op regelaaruitgang + DANBUSS bericht + uitgang DO2 op de mastergateway wordt geactiveerd.

2 = Bericht
Er wordt alleen een DANBUSS bericht verstuurd.

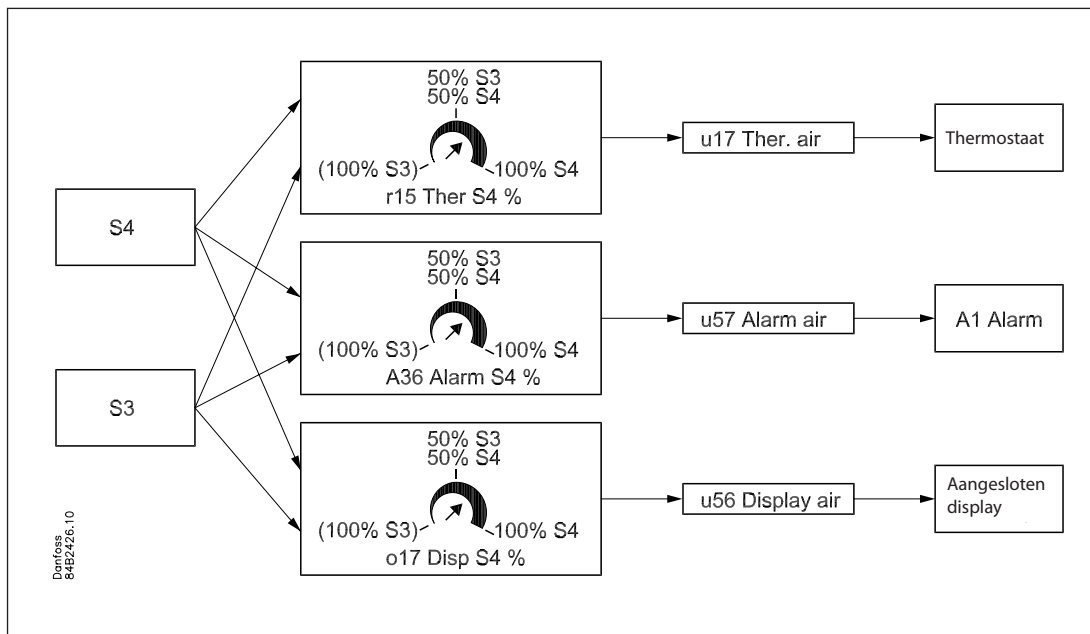
3 = Alarm
Als bij "1", echter de DO2 uitgang op de mastergateway wordt niet geactiveerd.

0 = Onderdrukte informatie
Geen alarm en geen DANBUSS bericht.

Appendix

Overzicht relatie tussen:

Sensormetingen - instelling van de gewenste/gewogen conditie - uitlezing van de (gewogen) meting - gebruik van de (gewogen) meting



Literatuurlijst

Instructions RI8JN (meertalig)

In dit document kunt u vinden hoe u de regelaars moet monteren en instellen.

Datacommunicatie link naar ADAP-KOOL® regelsystemen met EKC Lonworks® RC8AC

In dit document kunt u vinden hoe de datacommunicatie tot stand kan worden gebracht.